

TUBERÍA HIDRÁULICA CON CAMPANA-SERIE INGLESA

CLAVE	DIÁMETRO		RD
	mm	Pulg.	
0401014	38	1 1/2	26
0401026	50	2	26
0401038	60	2 1/2	26
0401040	60	2 1/2	32.5
0401052	75	3	26
0401064	75	3	32.5
0401073	50	2	41
0401105	100	4	26
0401117	100	4	32.5

CLAVE	DIÁMETRO		RD
	mm	Pulg.	
0401129	100	4	41
0401167	150	6	26
0401179	150	6	32.5
0401181	150	6	41
0401193	200	8	26
0401208	200	8	41
0401210	200	8	32.5
0401234	38	1 1/2	32.5
0401246	75	3	41
0401258	60	2 1/2	41

CONEXIONES DISPONIBLES.

CODO HIDRÁULICO 22° CON CAMPANA.
 CODO HIDRÁULICO 45° CON CAMPANA.
 CODO HIDRÁULICO 90° CON CAMPANA.
 COPLE HIDRÁULICO DE REPARACIÓN.
 CRUZ HIDRÁULICA CON CAMPANA.
 T HIDRÁULICA SENCILLA CON CAMPANA.
 REDUCCIÓN HIDRÁULICA ESPIGA Y CAMPANA.
 ADAPTADOR HIDRÁULICO ESPIGA Y CAMPANA.
 EXTREMIDAD HIDRÁULICA ESPIGA Y CAMPANA.
 TAPON HIDRÁULICO ESPIGA Y CAMPANA.

ANILLO	DIÁMETRO
	mm
	38
	50
	60
	75
	100
	150
	200

PRESIÓN DE TRABAJO A 23 °C		
RD	MPa	kg/cm ²
26	1.1	11
32.5	0.86	8.6
41	0.69	6.9

1 MPa = 10 kgf/cm².

TUBERÍA HIDRÁULICA CON CAMPANA-SERIE MÉTRICA

CLAVE	DIÁMETRO	CLASE
	mm	
0750205	160	C-5
0750217	160	C-7
0750229	160	C-10
0750231	200	C-5
0750243	200	C-7
0750255	200	C-10
0750267	250	C-5
0750279	250	C-7
0750281	250	C-10
0750293	315	C-5
0750308	315	C-7
0750322	315	C-10

CLAVE	DIÁMETRO	CLASE
	mm	
0901010	355	C-5
0901151	355	C-7
0901301	355	C-10
0901021	400	C-5
0901162	400	C-7
0901312	400	C-10
0901032	450	C-5
0901173	450	C-7

CLAVE	DIÁMETRO	CLASE
	mm	
0901223	450	C-10
0901043	500	C-5
0901184	500	C-7
0901334	500	C-10
0901064	630	C-5
0901195	630	C-7
0901345	630	C-10

Nota: La tubería en diámetros 355, 400, 450, 500 y 630 se comercializa con anillo integrado.

ANILLO	DIÁMETRO
	mm
	100
	160
	200
	250
	315
	355
	400
	450
	500
	630

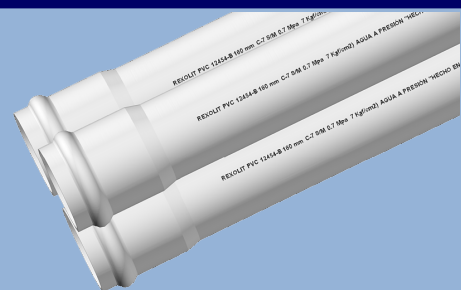
PRESIÓN DE TRABAJO A 23 °C		
CLASE	MPa	kg/cm ²
C-5	0.5	5
C-7	0.7	7
C-10	1.0	10

1 MPa = 10 kgf/cm².

MATERIALES REXOLIT PARA SU INSTALACIÓN.

MATERIAL	PRESENTACIÓN
LUBRICANTE.	0.500 l.

CONEXIONES DISPONIBLES.
 EXTREMIDAD HIDRÁULICA CON CAMPANA ANGER.
 EXTREMIDAD HIDRÁULICA ESPIGA.
 COPLE HIDRÁULICO DE REPARACIÓN.
 REDUCCIÓN HIDRÁULICA CAMPANA.
 TAPON HIDRÁULICO CAMPANA.
 ADAPTADOR HIDRÁULICO ING ESP-CAMP.
 ADAPTADOR HIDRÁULICO ING ESP-ESP.
 CRUZ HIDRÁULICA CON CAMPANA ANGER.
 CURVA HIDRÁULICA CON CAMPANA ANGER.
 T HIDRÁULICA CON CAMPANA ANGER.
 REDUCCIÓN HIDRÁULICA ESPIGA.



VENTAJAS:

- ❖ Instalación sencilla y económica.
- ❖ Resistencia a la corrosión e incrustación.
- ❖ Tubo ligero.
- ❖ Resistencia al impacto y flexibilidad.
- ❖ Durabilidad y garantía.
- ❖ No transmite olor, ni sabor al fluido que conduce.
- ❖ Bajo coeficiente de fricción.
- ❖ No permite incrustaciones.
- ❖ Resistencia a la electrólisis.

ESPECIFICACIONES:

La tubería de PVC REXOLIT cumple con la siguiente normatividad:

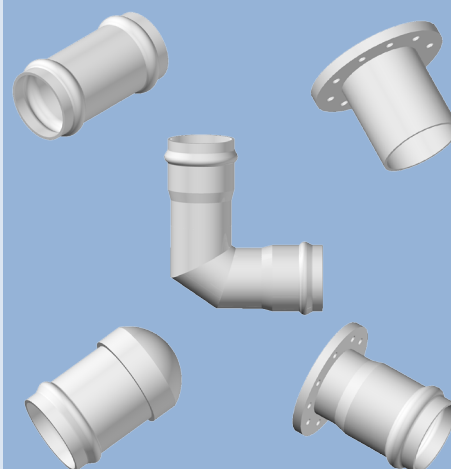
- ❖ TUBERÍA: Norma NMX-E-143/1 (Serie Métrica).
- ❖ TUBERÍA: Norma NMX-E-145/1 (Serie Inglesa).
- ❖ CONEXIONES: Norma NMX-E-145/3.

CERTIFICACIONES:

- ❖ CERTIFICACIÓN MEXICANA S. C.
- ❖ SISTEMA DE GESTIÓN DE CALIDAD ISO 9001-2000.
- ❖ NOM-013-CNA

USOS:

- ❖ Redes municipales de agua potable.
- ❖ Fraccionamientos.
- ❖ Sistemas de riego por aspersión para jardines y campos deportivos.
- ❖ Sistemas fijos de riego presurizado.
- ❖ Líneas de proceso en la industria alimenticia, ingenios, etc.



NOTA: Cualquier otra medida que requiera solicitarla al área de ventas.
 Las figuras son únicamente ilustrativas.

